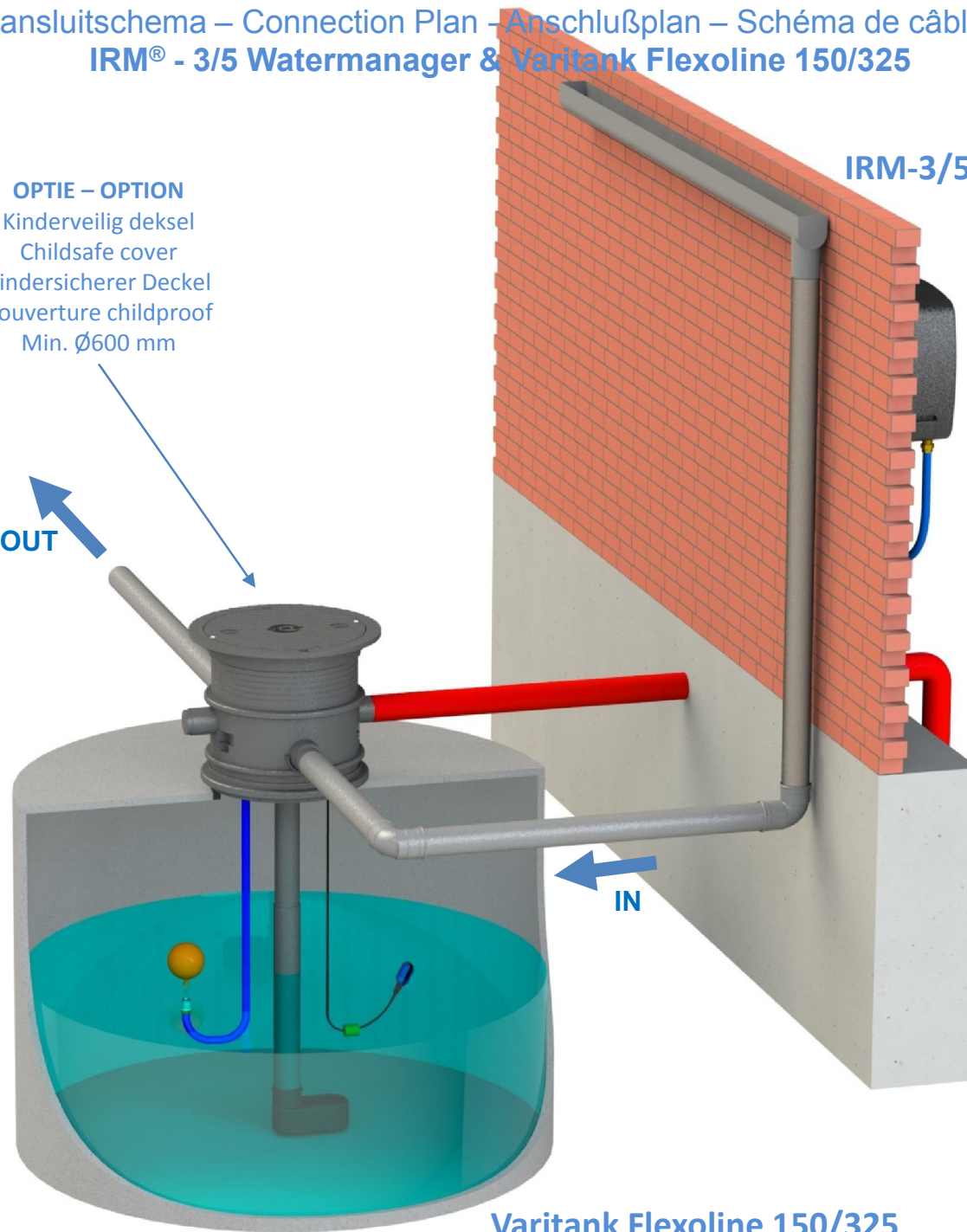


Aansluitschema – Connection Plan – Anschlußplan – Schéma de câblage
IRM® - 3/5 Watermanager & Varitank Flexoline 150/325

OPTIE – OPTION
Kinderveilig deksel
Childsafe cover
Kindersicherer Deckel
Couverture childproof
Min. Ø600 mm

OUT

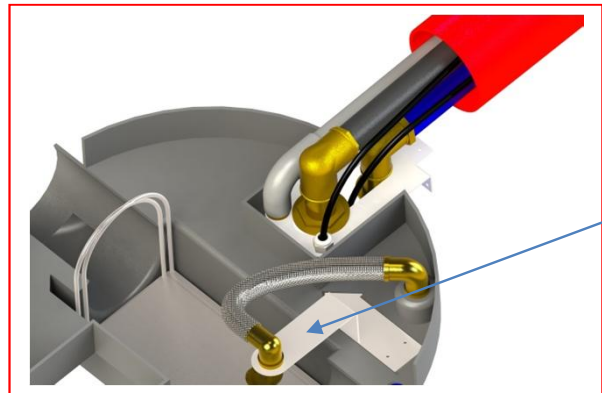


IRM-3/5 Watermanager

IN

Varitank Flexoline 150/325

Aansluitschema – Connection Plan - Anschlußplan – Schéma de câblage
IRM® - 3/5 Watermanager & Varitank Flexoline 150/325



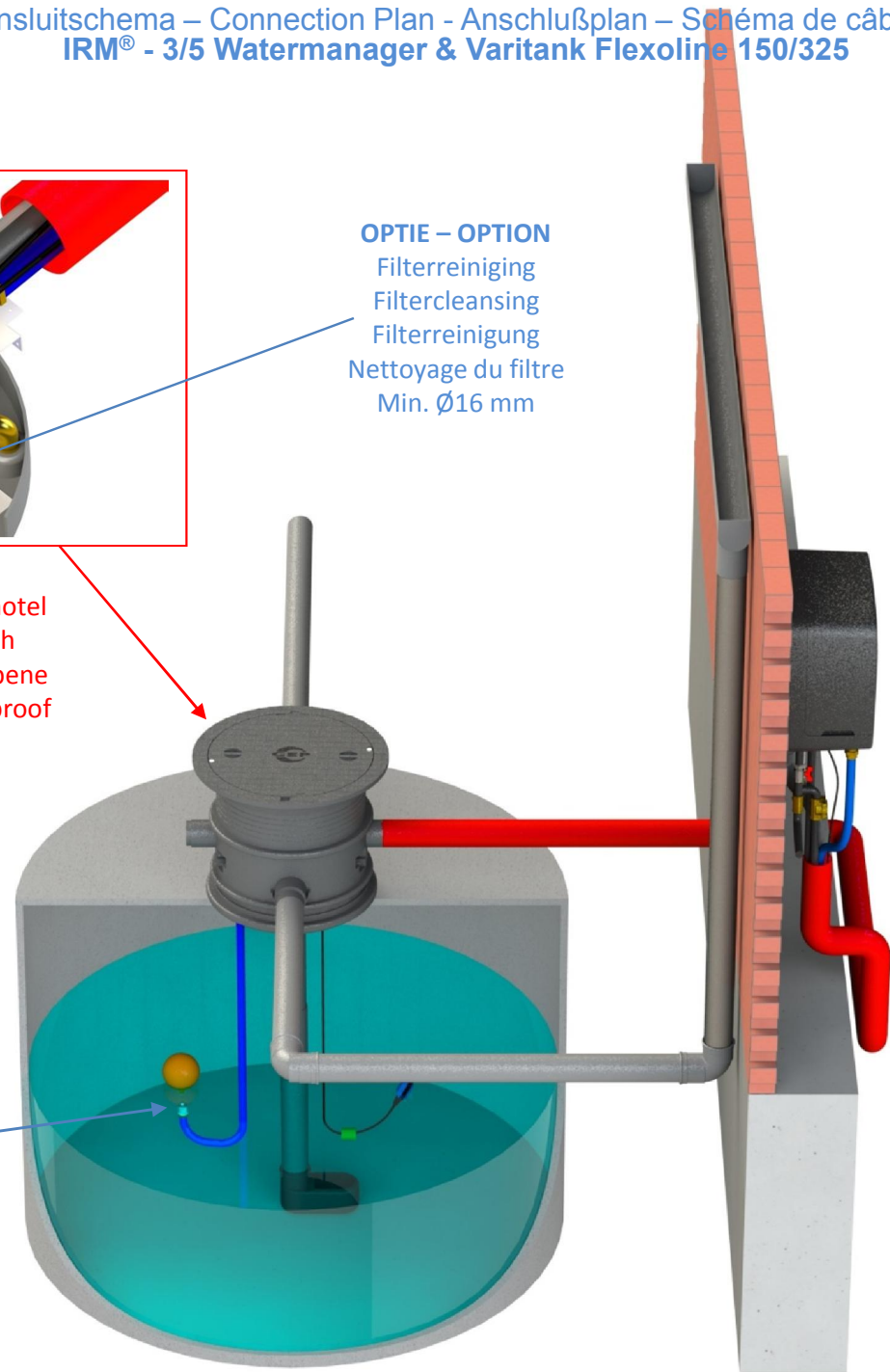
OPTIE – OPTION
Filterreinigung
Filtercleansing
Filterreinigung
Nettoyage du filtre
Min. Ø16 mm

Inside Detail
Kinderveilige filterschotel
Childproof filterdish
Kindersichere Filterebene
Plaque filtrante childproof

Drijvende aanzuiging
Floating extraction
Schwimmender Entnahme
Ensemble d'aspiration
Min. Ø25 mm, max. 15 m

IRM-3/5 Watermanager

Externe Voeding
Power supply
Spannungsversorgung
Electrique
230V/50Hz/5A

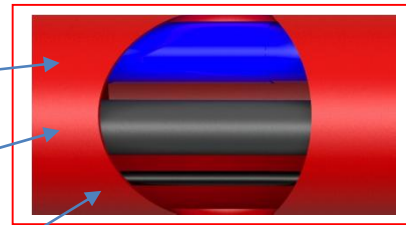


Aansluitschema – Connection Plan - Anschlußplan – Schéma de câblage
IRM® - 3/5 Watermanager & Varitank Flexoline 150/325

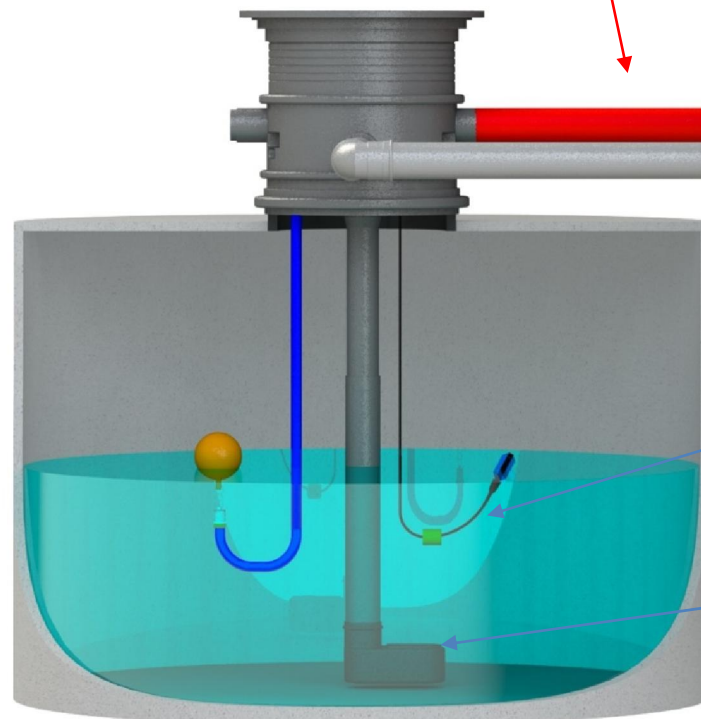
Zuigleiding
Suction pipe
Saugleitung
Conduite d'aspiration
Min. Ø25 mm

OPTIE – OPTION
Filterreiniging
Filtercleansing
Filterreinigung
Nettoyage du filtre
Min. Ø16 mm

Kabel vlotter
Cable switch
Kabel Schwimmer
Cable flotteur
Min. 2 x 15 mm²



Inside Detail
Mantelbuis
Casing tube
Lehrrohr
Enveloppe du technique
Ø110 mm



Vlotterschakelaar
Floating switch
Schwimmerschalter
Floteur

Rustige toevoer
Calmed inlet
Beruhigter Zulauf
Arrivee calme
Ø110 mm

Aansluitschema – Connection Plan - Anschlußplan – Schéma de câblage
IRM® - 3/5 Watermanager & Varitank Flexoline 150/325

Trident Filterplaat (uitneembaar)
 Trident Filtergrid (removable)
 Trident Filterplatte (herausnehmbar)
 Trident plaque filtrante (démontable)

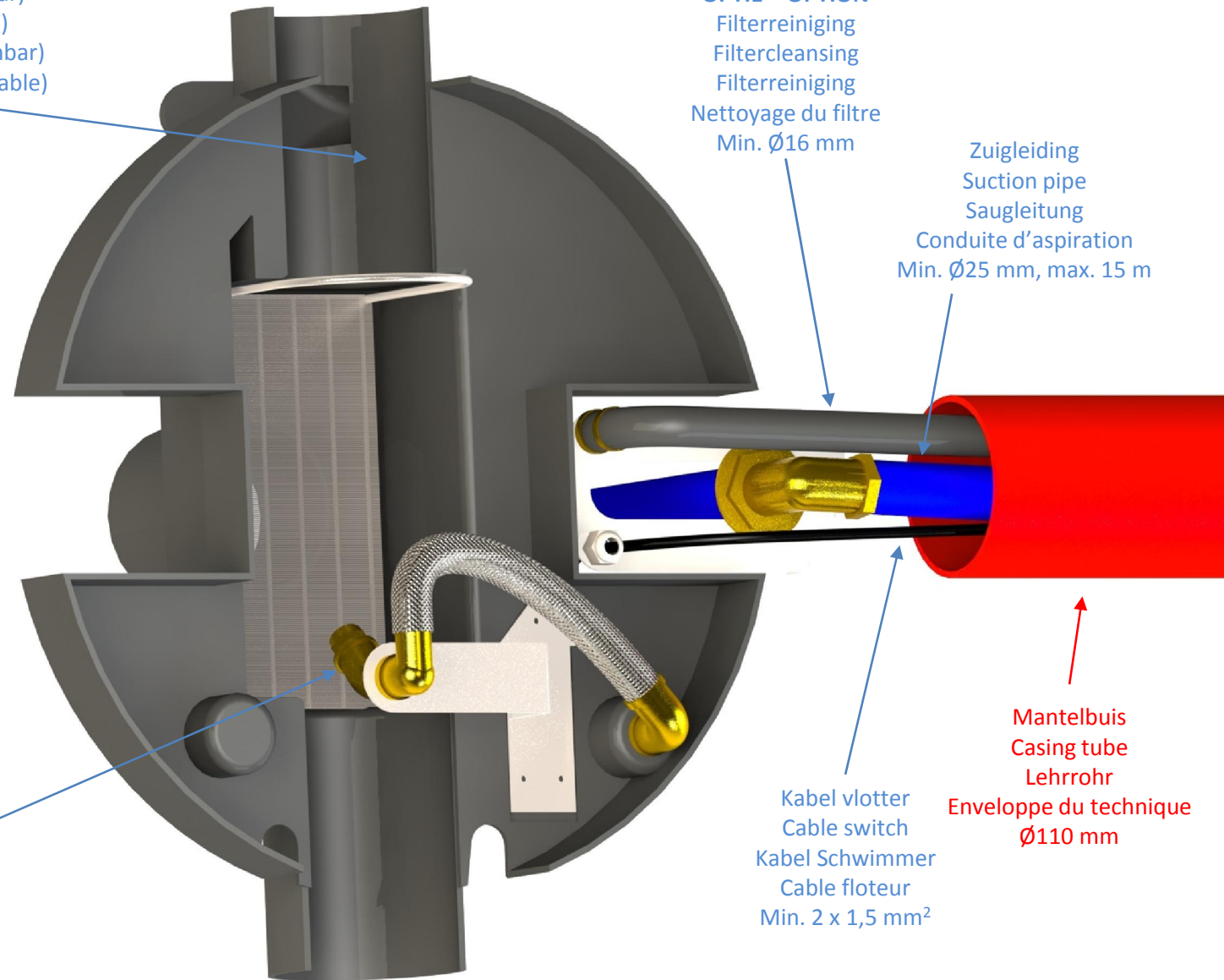
OPTIE – OPTION
 Filterreiniging
 Filtercleansing
 Filterreinigung
 Nettoyage du filtre
 Min. Ø16 mm

Zuigleiding
 Suction pipe
 Saugleitung
 Conduite d'aspiration
 Min. Ø25 mm, max. 15 m

OPTIE – OPTION
 Filterreiniging
 Filtercleansing
 Filterreinigung
 Nettoyage du filtre
 Min. Ø16 mm

Kabel vlotter
 Cable switch
 Kabel Schwimmer
 Cable flotteur
 Min. 2 x 1,5 mm²

Mantelbuis
 Casing tube
 Lehrrohr
 Enveloppe du technique
 Ø110 mm



Aansluitschema – Connection Plan - Anschlußplan – Schéma de câblage
IRM® - 3/5 Watermanager

Zuigleiding
Suction pipe
Saugleitung
Conduite d'aspiration
Min. Ø25 mm

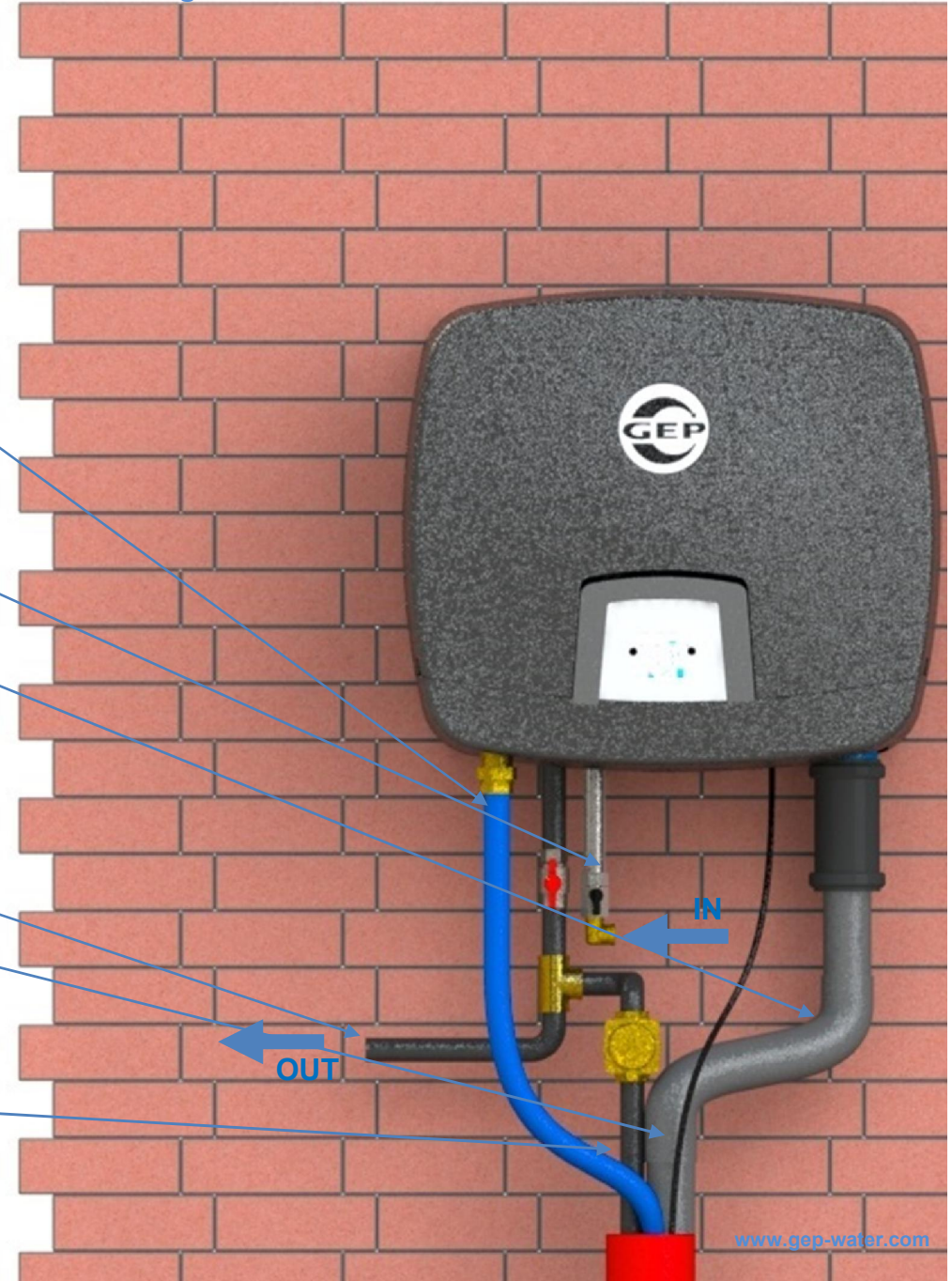
Drinkwater
Mainswater
Trinkwasser
L'eau de ville
Min. 2,5 bar ¾"

Overloop
Overflow
Überlauf
Trop-plein
Min. Ø75 mm

Persleiding
Pressure pipe
Druckleitung
Tube pression
Min. Ø25 mm

Kabel vlotter
Cable switch
Kabel Schwimmer
Cable flotteur
Min. 2 x 15 mm²

OPTIE – OPTION
Filterreininging
Filtercleansing
Filterreininging
Nettoyage du filtre
Min. Ø16 mm



Aansluitschema – Connection Plan - Anschlußplan – Schéma de câblage
IRM® - 3/5 Watermanager

① Zuigleiding
Suction pipe
Saugleitung
Conduite d'aspiration
Min. Ø25 mm

② IN Drinkwater
Mainswater
Trinkwasser
L'eau de ville
Min. 2,5 bar ¾"

③ Overloop
Overflow
Überlauf
Trop-plein
Min. Ø75 mm

④ OUT Persleiding
Pressure pipe
Druckleitung
Tube pression
Min. Ø25 mm

⑤ Kabel vlotter
Cable switch
Kabel Schwimmer
Cable flotteur
Min. 2 x 15 mm²

⑥ OPTIE – OPTION
Filterreininging
Filtercleansing
Filterreininging
Nettoyage du filtre
Min. Ø16 mm

